



# Instruction Manual

Product Manual & Specifications

## *AG Dispenser models*



*AG Maxi*

*AG Mini*

Garnett Farms Engineering Limited

Clay Bank Farm, Allstock, Nr. Knutsford,

Cheshire, WA16 9NE

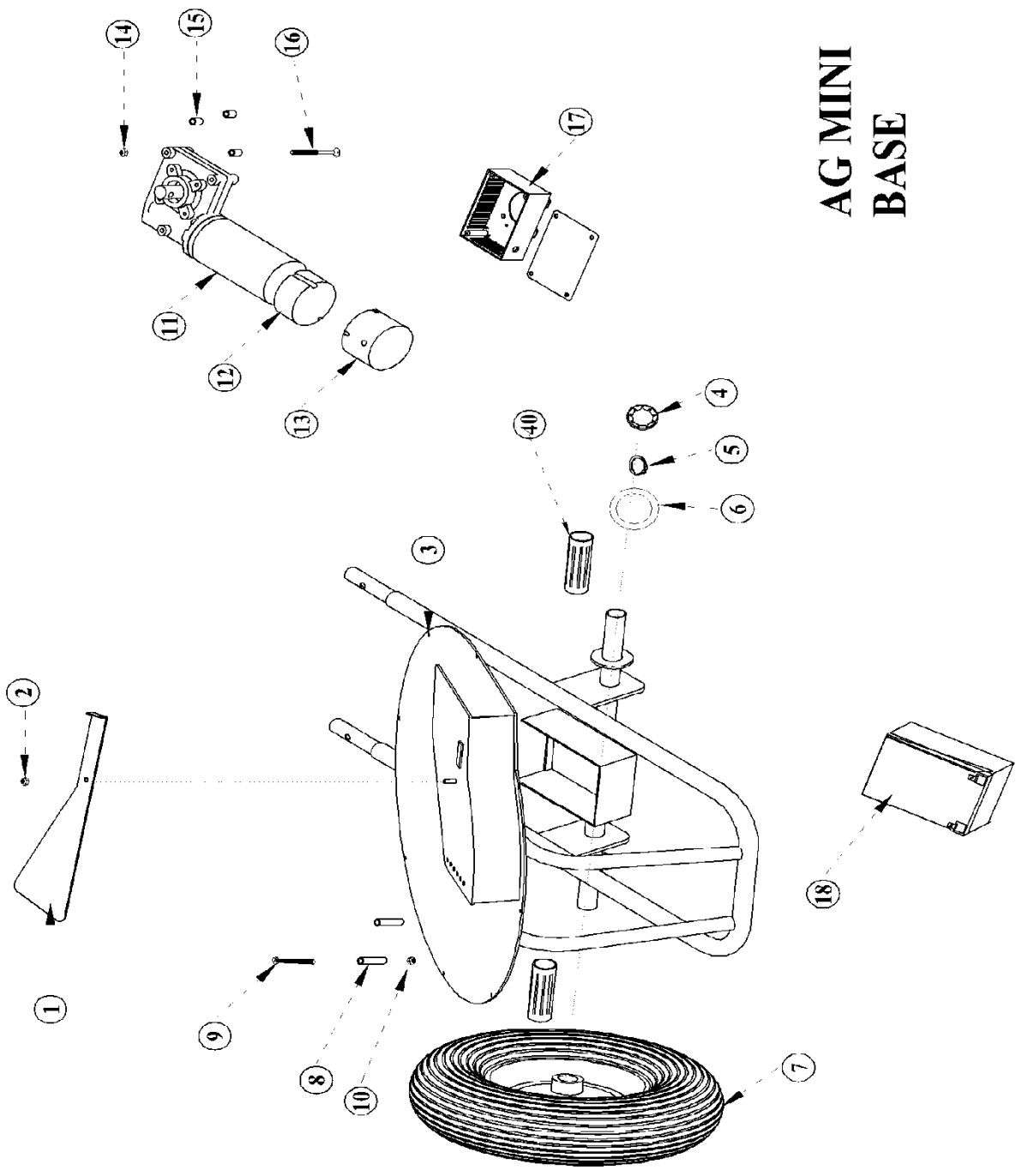
England, UK

Tel: +44 (0)1565 722922

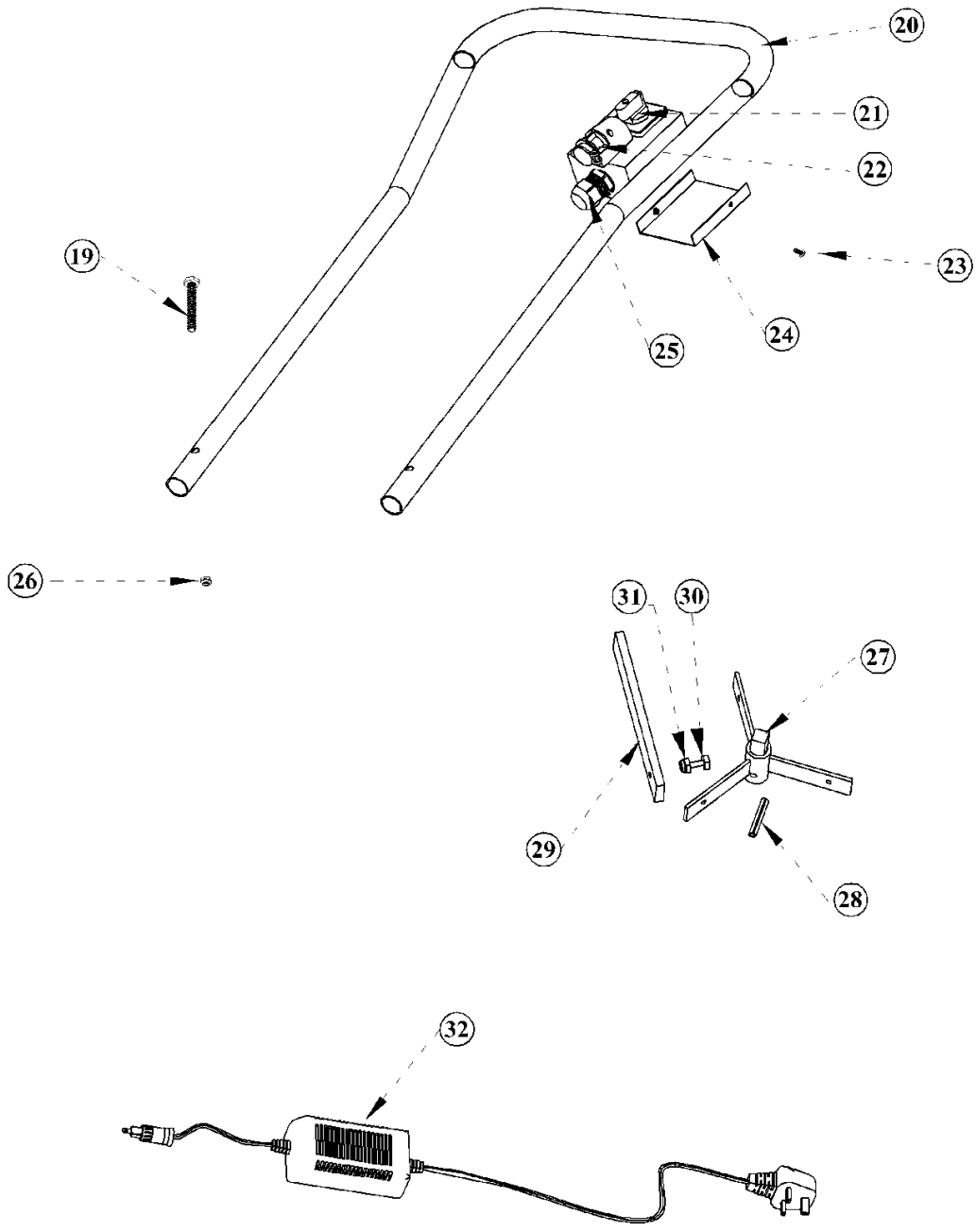
Fax: +44 (0)1565 723303

Website : [www.ag-products.co.uk](http://www.ag-products.co.uk)

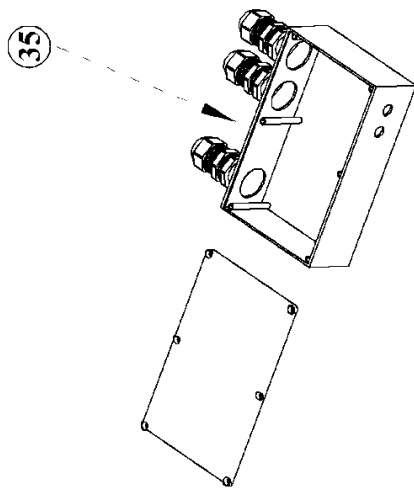
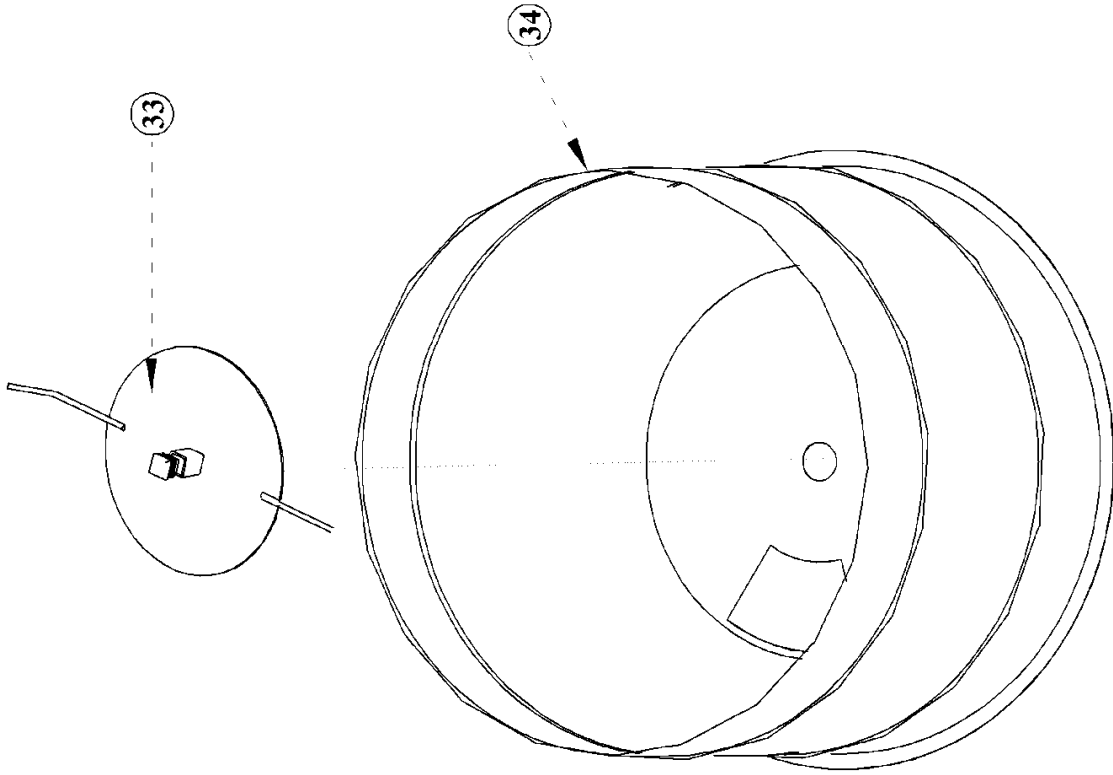
Email : [info@ag-products.co.uk](mailto:info@ag-products.co.uk)



**AG MINI  
BASE**

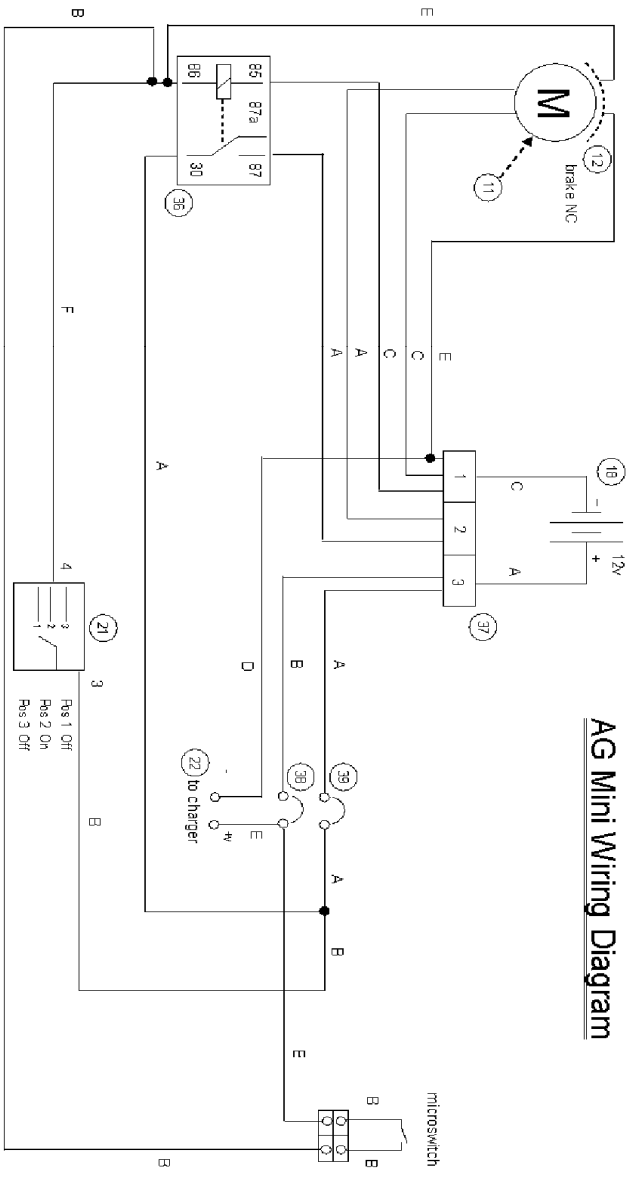


# AG MINI HANDLES



# AG MINI BIN

## AG Mini Wiring Diagram



**Wiring Code**

- A Red 4mm Diameter
- B Red 2mm Diameter
- C Black 4mm Diameter
- D Black 2mm Diameter
- E Brown 2mm Diameter
- F Yellow 2mm Diameter

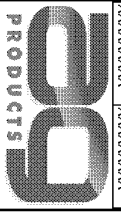
**Parts List**

- 11 Motor Assembly
- 12 Brake
- 18 Battery 12V 12AH
- 21 Selector Switch
- 22 Charger/Pull
- 36 Motor Relay, 40A
- 37 Terminal Block
- 39 Charger Circuit Breaker, 5A
- 39 Motor Circuit Breaker, .55A

**Wiring of Switch**

power supply red wire to terminal 3  
terminal 4 to relay 18

Revision 1:	
Revision 2:	
Revision 3:	
Revision 4:	
Client:	
Job Title:	AG MINI WIRING DIAGRAM
Drawn No:	Scale:
XXXXXXXXXX	XXXXXXXXXX
Date:	Draw:
XXXXXXXXXX	XXXXXXXXXX



Office:  
 Garnett Farms Engineering  
 Claybank Farm  
 Allosstock  
 Knutstord  
 Cheshire  
 WA16 9NE  
 TEL: 01453 72266  
 FAX: 01453 72330

# *Garnett Farms Engineering Limited*

Clay Bank Farm, Allostock, Nr Knutsford, Cheshire WA16 9NE Tel: 01565 722 922 Fax: 01565 723303

<b>Machine</b>	<b>ITEM NO.</b>	<b>QUANTITY REQUIRED</b>	<b>PART NO.</b>	<b>DESCRIPTION</b>
MINI	1	1	MC1-4	APETURE PLATE
MINI	2	1	MC3-01-1	M6 NUT
MINI	3	1	MC1-02-1	BASE
MINI	4	2	MC3-06-1	WHEEL CAP
MINI	5	2	MC3-06-2	WHEEL CIR CLIP
MINI	6	2	MC3-06-3	WHEEL WASHER
MINI	7	2	MC3-06-4	WHEEL
MINI	8	2	MC3-02-02	SPACER
MINI	9	2	MC3-01-5	M8* 60mm BOLT
MINI	10	2	MC3-01-6	M8 NUT
MINI	11	1	MC1-07-1	MOTOR PM50/63-GB4 50:1 C/W CAM ASSEMBLY
MINI	12	1	MC1-07-4	BRAKE
MINI	13	1	MC1-07-2	CAP
MINI	14	3	MC3-01-1	M6 NUT
MINI	15	3	MC3-02-02	SPACER
MINI	16	3	MC3-01-7	M6 * 70mm BOLT
MINI	17	1	MC1-08	N/A
MINI	18	1	MC1-10	BATTERY NP 1212
MINI	19	2	MC3-01-5	M8 * 60mm BOLT
MINI	20	1	MC1-05-1	HANDLES
MINI	21	1	MC3-04-5	CAM SWITCH ASSEMBLY
MINI	22	1	MC3-04-8	CHARGER PORT
MINI	23	2	MC3-01-3	M4* 10mm SCREW
MINI	24	1	MC3-04-9	SWITCH GEAR COVER
MINI	25	1	MC3-02-1	GROMMIT
MINI	26	2	MC3-01-6	M8 NUT
MINI	27	1	MC1-03-1	PU SHAFT
MINI	28	1	MC1-03-3	ROLL PIN 8mm
MINI	29	3	MC1-03-2	PU STRIP
MINI	30	3	MC1-11	M6 * 60mm BOLT
MINI	31	3	MC3-01-1	M6 NUT
MINI	32	1	MC3-04-7	CHARGER YCB4A12
MINI	33	1	MC1-09-1	AGITATOR
MINI	34	1	MC1-01	DRUM
MINI	35	1	MC1-08	CAM ASSEMBLY BOX C/W ITEMS 25,36,37,38,39
MINI	36	1	MC3-04-6	RELAY (40 ampere)
MINI	37	1	MC3-04-1	TERMINAL BLOCK
MINI	38	1	MC3-04-4	CHARGER BREAKER (5 ampere)
MINI	39	1	MC3-04-3	CIRCUIT BREAKER MOTOR/AGITATOR (40 ampere)
MINI		1	MC3-05-4	MACHINE MANUAL